

# Photovoltaïque : Typologies des systèmes

BE Alliance Soleil



# Schémas types de fonctionnement

## *Sommaire*

### Site isolé

- Fonctionnement au fil du soleil
- Fonctionnement avec stockage

### Raccordé réseau

- Vente de surplus / vente totale
- Système sécurisé

### Résumé

# Schémas types de fonctionnement

## *Sommaire*

### Site isolé

- Fonctionnement au fil du soleil
- Fonctionnement avec stockage

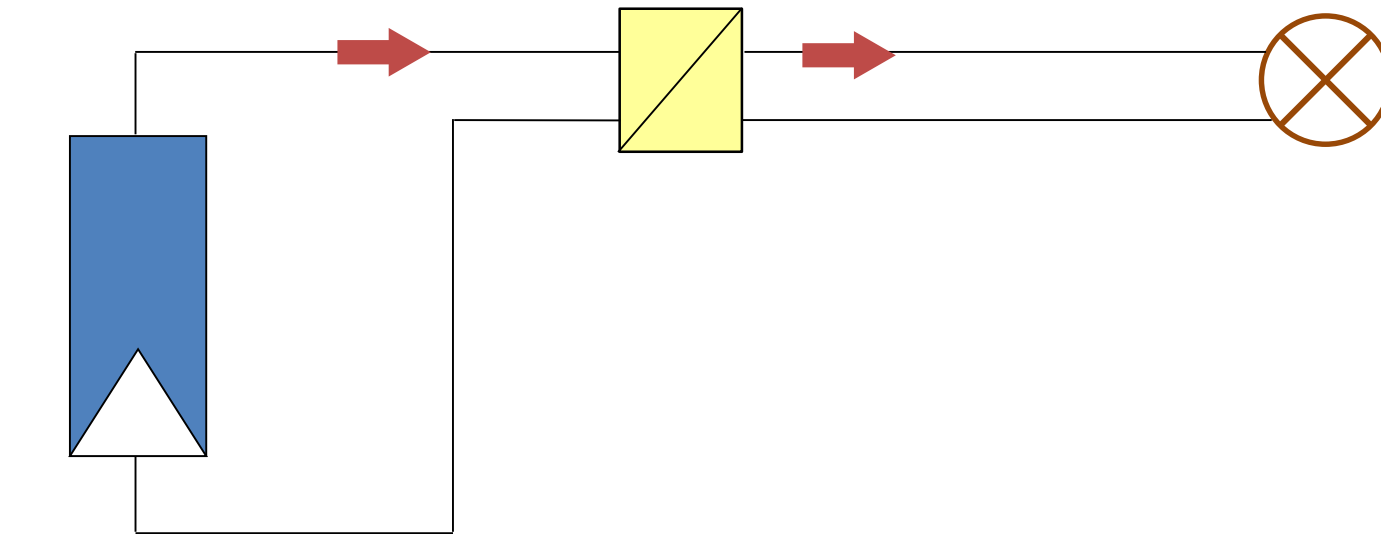
### Raccordé réseau

- Vente de surplus / vente totale
- Système sécurisé

### Résumé

# Schémas types de fonctionnement

*Site isolé - fonctionnement au fil du soleil*



Générateur PV

Onduleur /  
adaptateur  
d'impédance

**Utilisation**  
moteur CC ou CA  
(pompage par exemple)



# Schémas types de fonctionnement

*Site isolé - fonctionnement au fil du soleil*



Pompage au fil du soleil - crédit : Hubert Bonneviot



# Schémas types de fonctionnement

## *Site isolé - fonctionnement au fil du soleil*

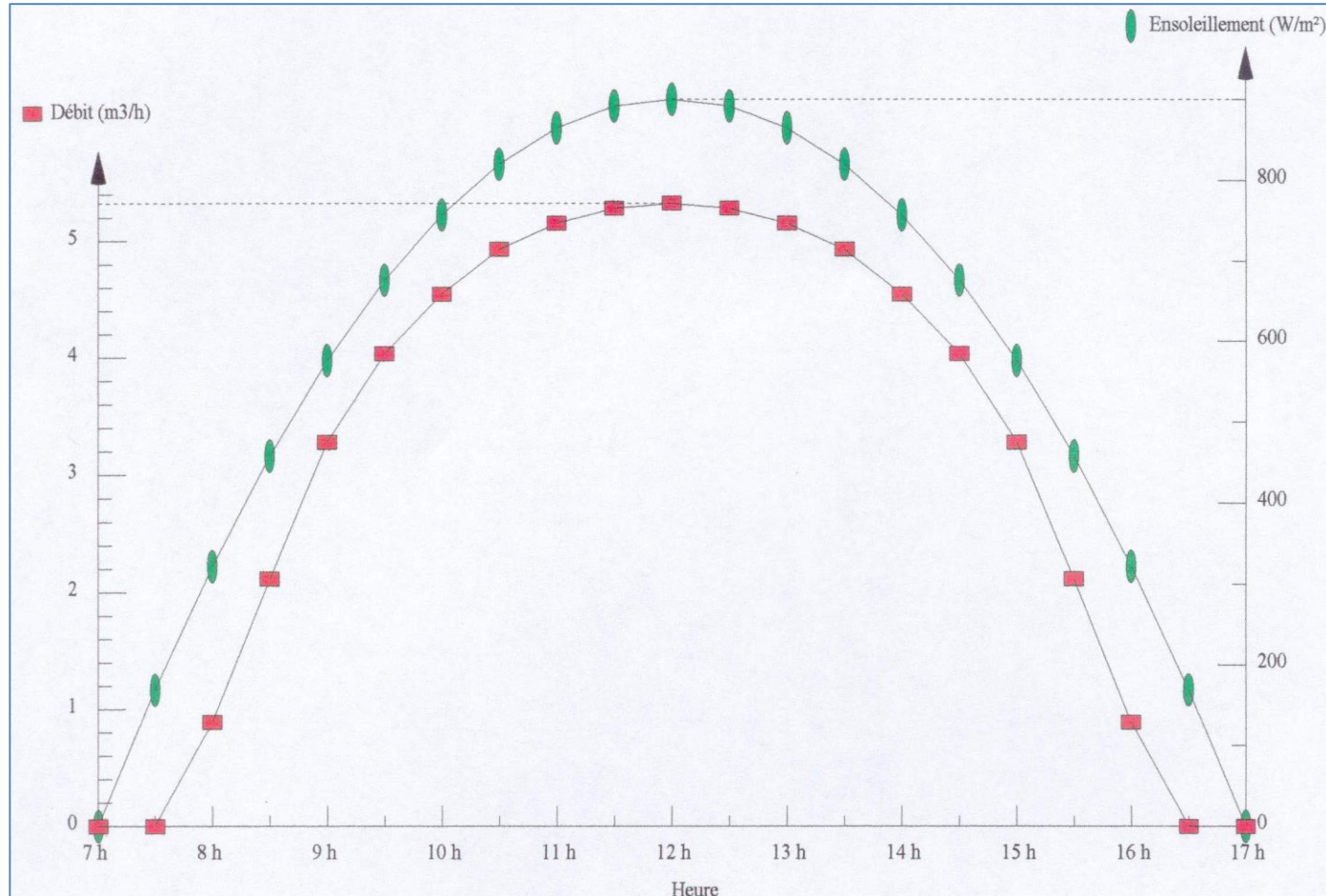


Pompage avec stockage tampon – crédit photo : Hubert Bonneviot



# Schémas types de fonctionnement

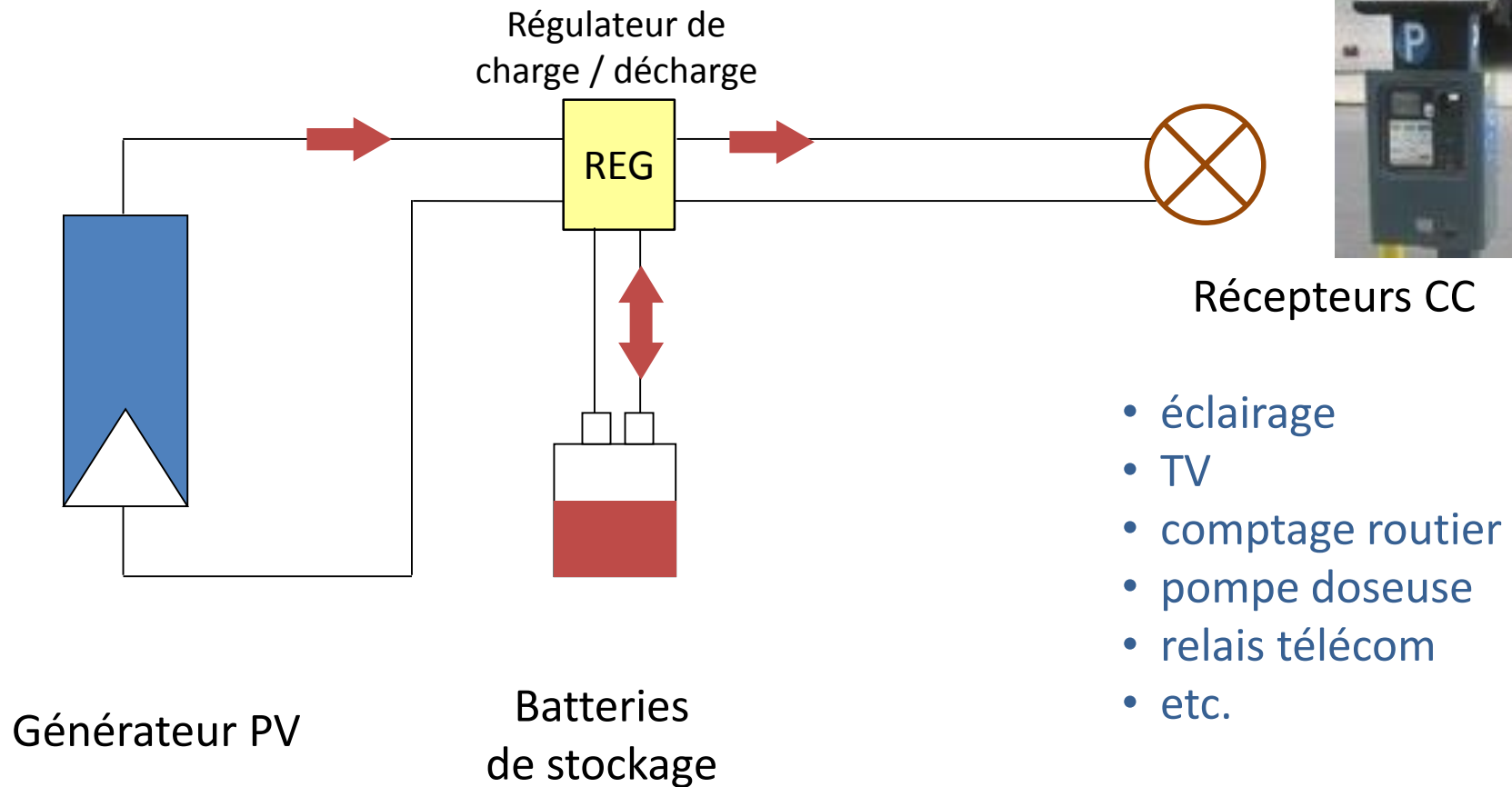
## *Site isolé - fonctionnement au fil du soleil*



Pompage au fil du soleil - crédit : Hubert Bonneviot

# Schémas types de fonctionnement

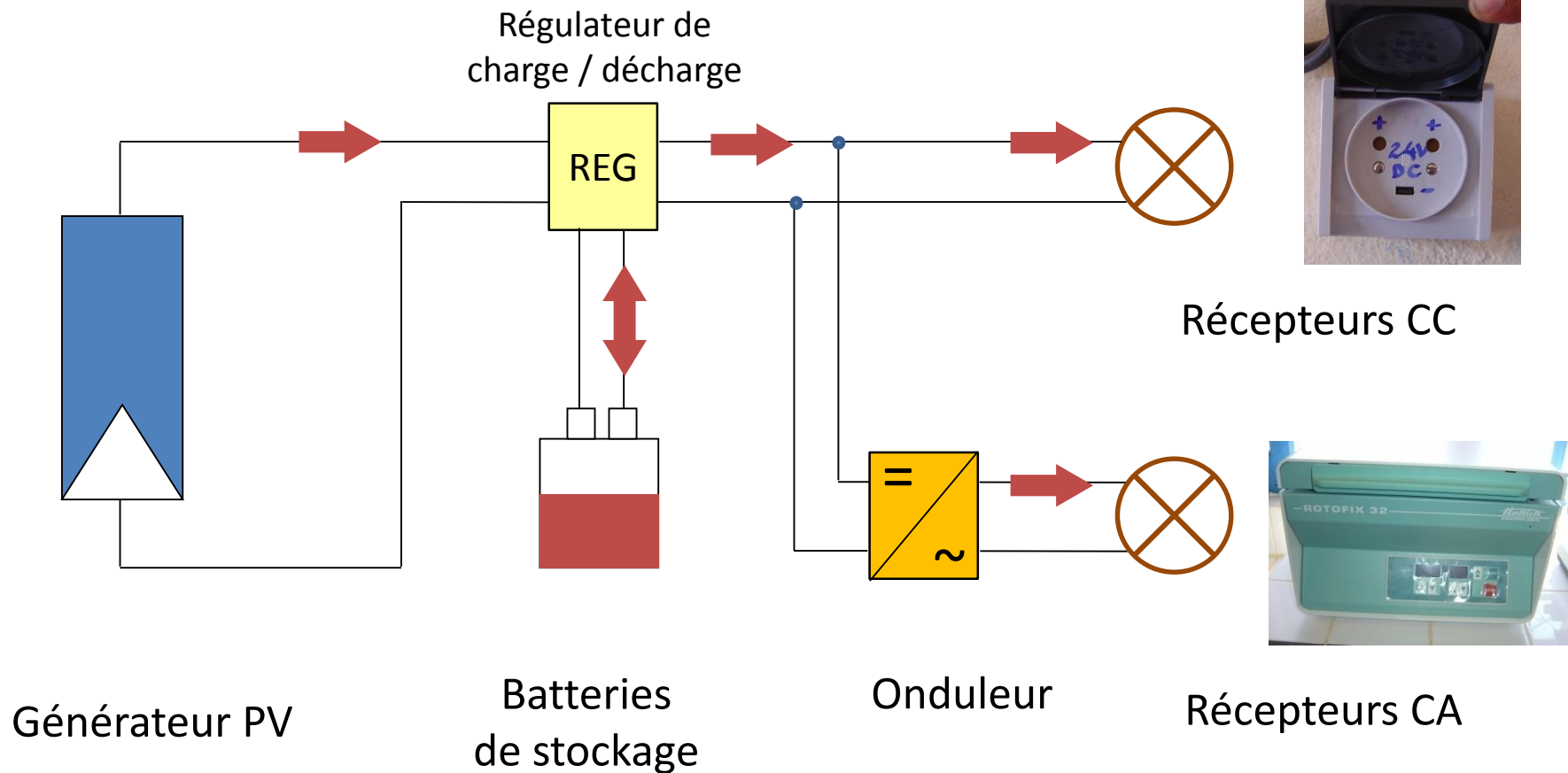
*Site isolé – fonctionnement avec stockage d'énergie électrique  
et récepteurs **courant continu***





# Schémas types de fonctionnement

*Site isolé – fonctionnement avec stockage d'énergie électrique avec récepteurs **courant continu et alternatif***



# Schémas types de fonctionnement

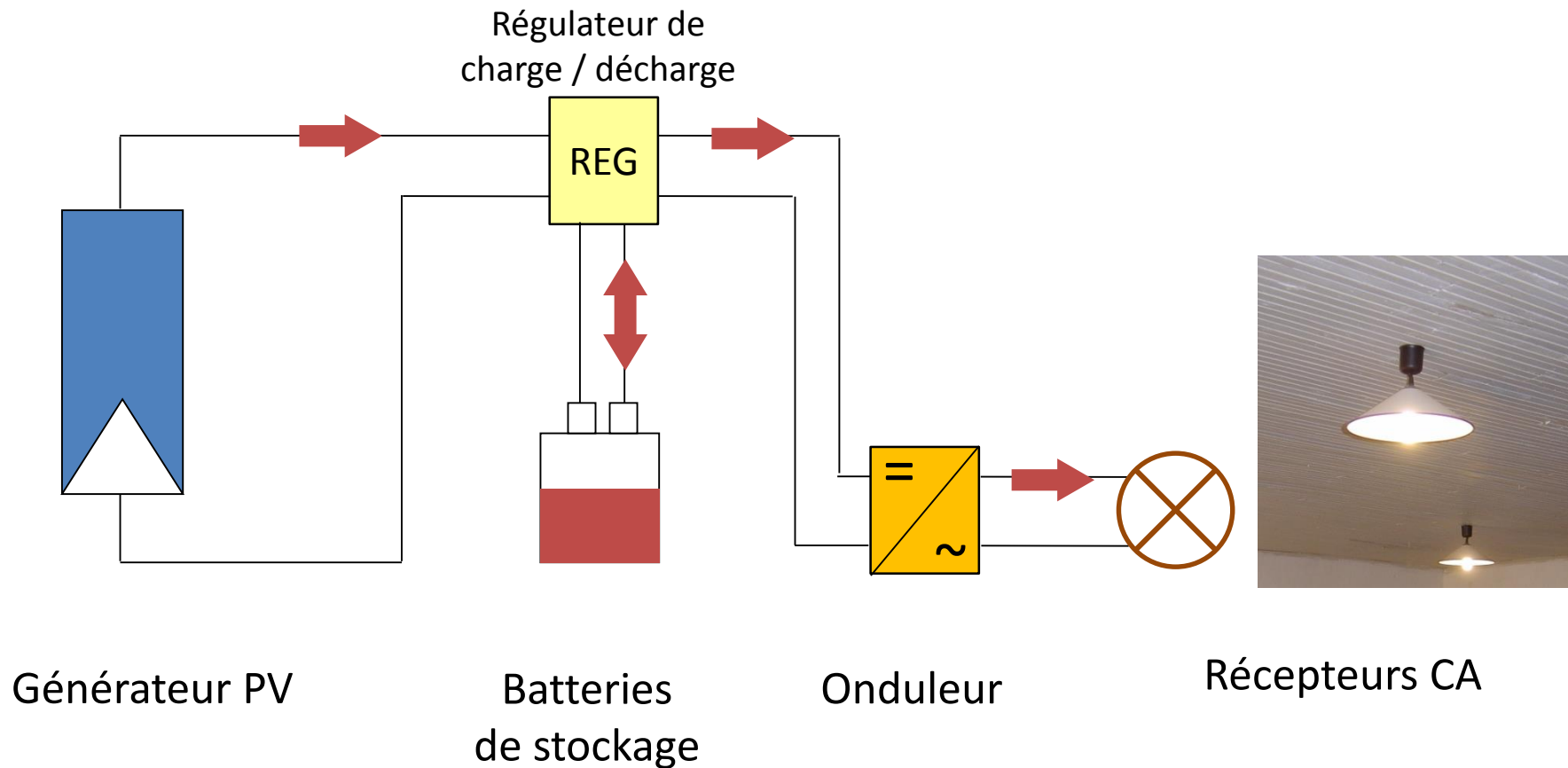
*Site isolé – fonctionnement avec stockage d'énergie électrique avec récepteurs **courant continu et alternatif***



Centre de santé de base – Madagascar :  
Eclairage et appareils para-médicaux en CA et réfrigérateur vaccin en CC

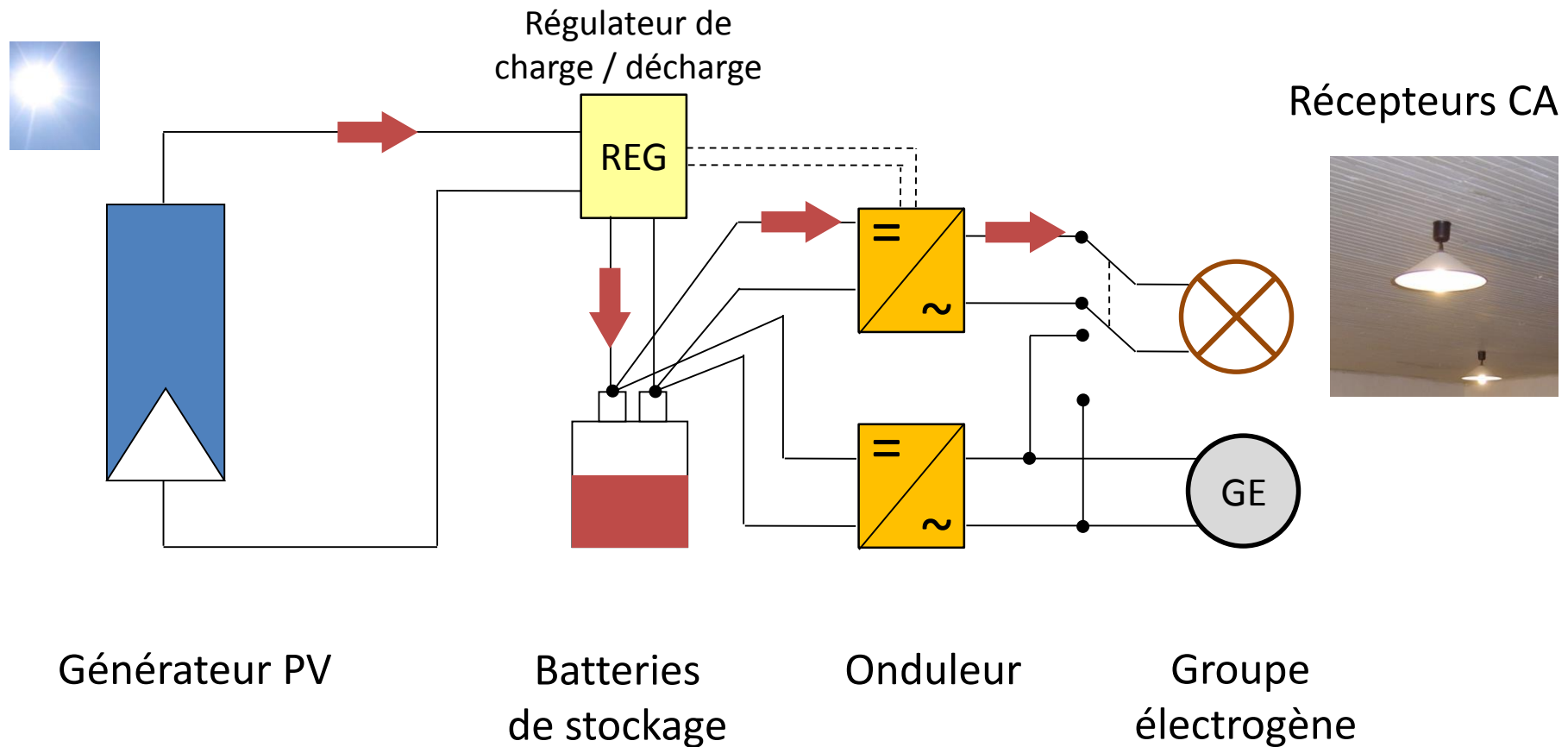
# Schémas types de fonctionnement

*Site isolé – fonctionnement avec stockage d'énergie électrique et récepteurs **courant alternatif***



# Schémas types de fonctionnement

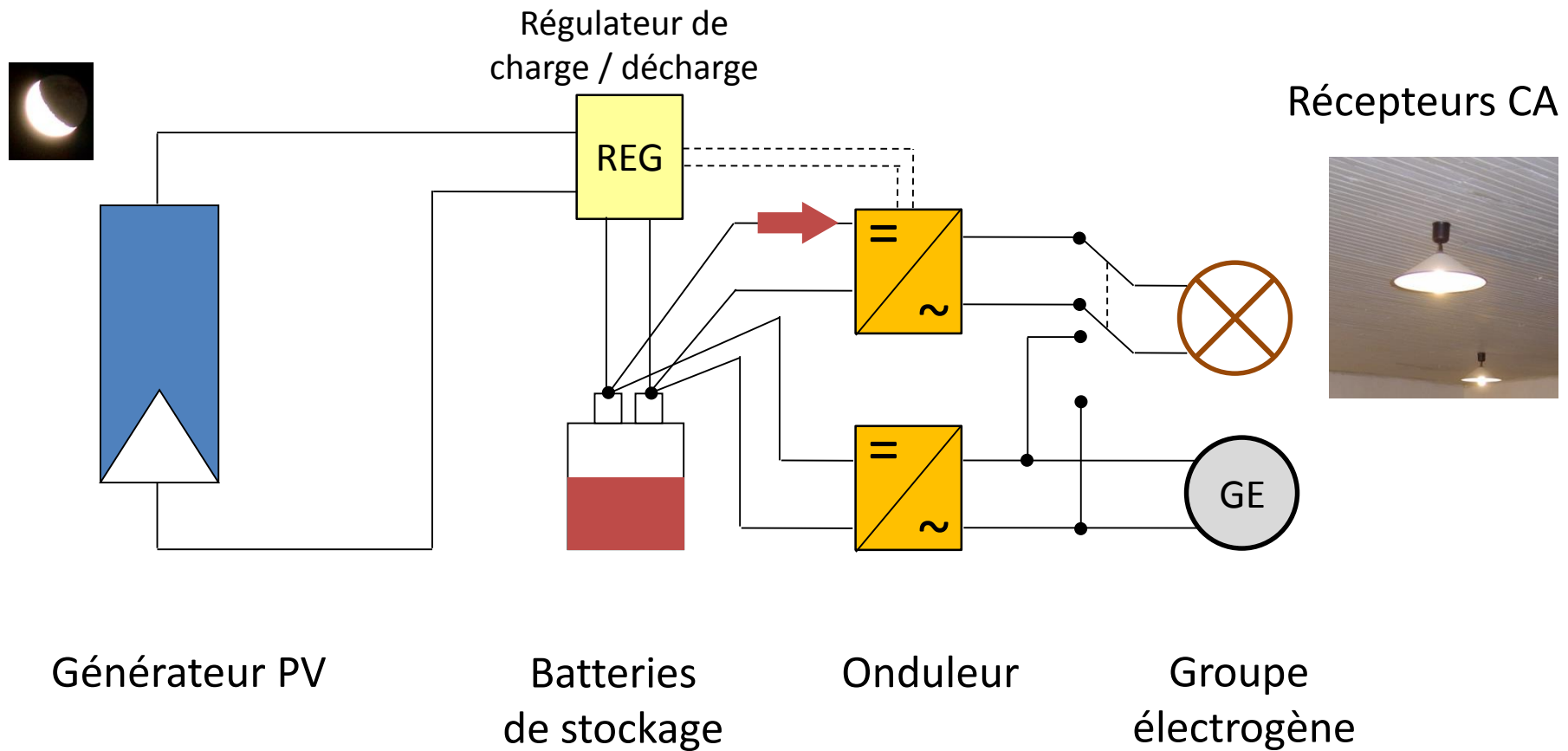
*Site isolé – fonctionnement avec stockage d'énergie électrique et récepteurs **courant alternatif***



Systemes hybrides – fonctionnement solaire

# Schémas types de fonctionnement

*Site isolé – fonctionnement avec stockage d'énergie électrique et récepteurs **courant alternatif***

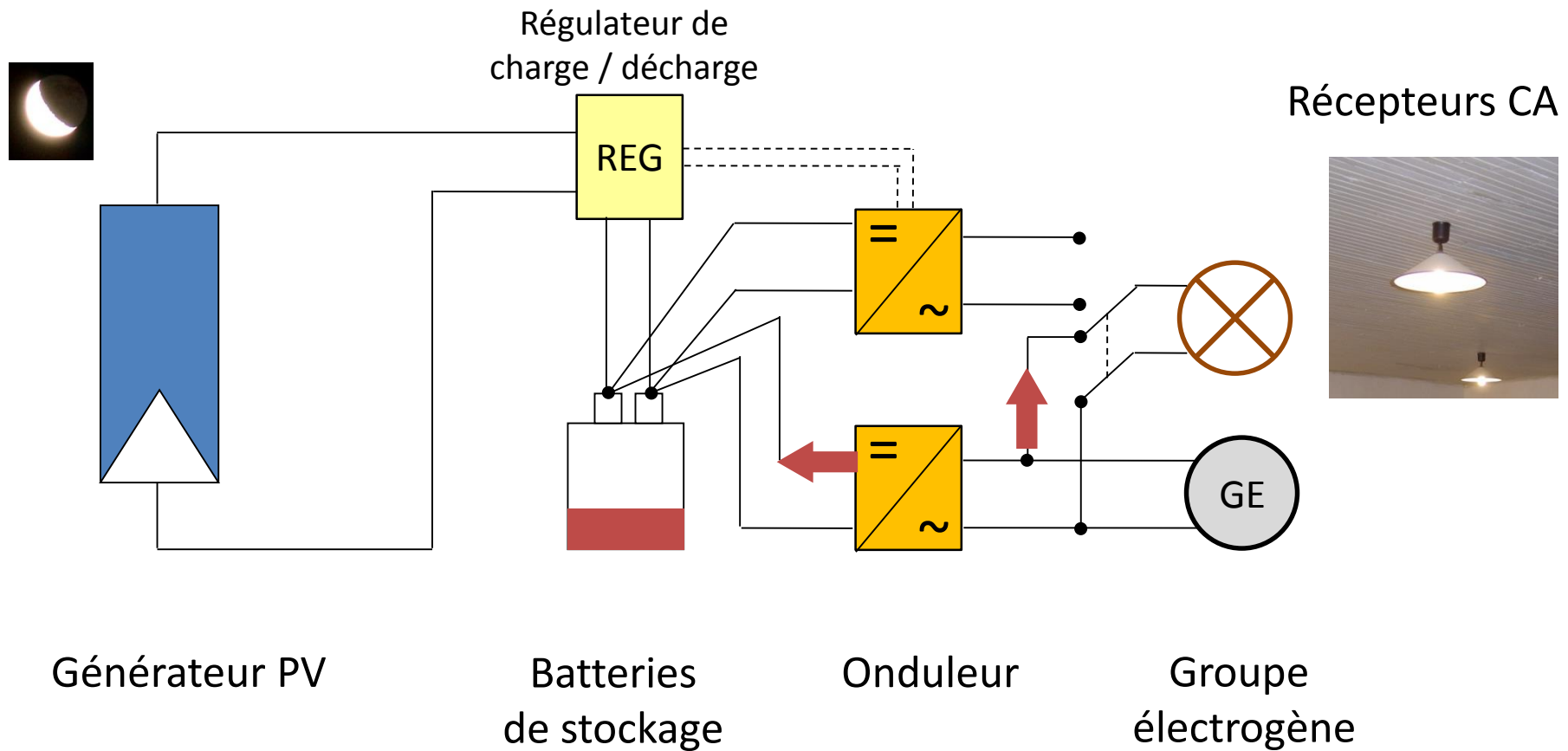


Systemes hybrides – fonctionnement batteries



# Schémas types de fonctionnement

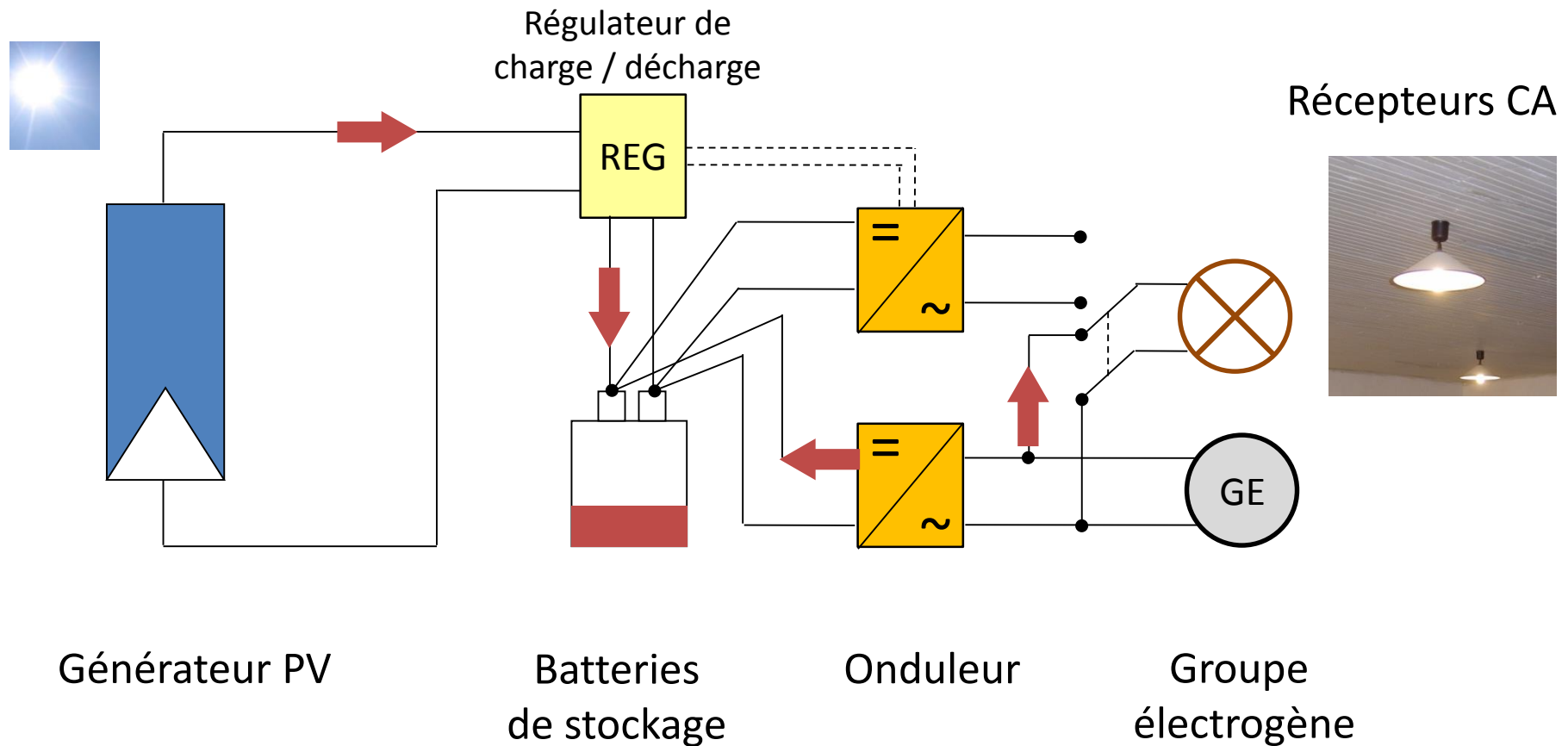
*Site isolé – fonctionnement avec stockage d'énergie électrique et récepteurs **courant alternatif***



Systemes hybrides – fonctionnement GE

# Schémas types de fonctionnement

*Site isolé – fonctionnement avec stockage d'énergie électrique et récepteurs **courant alternatif***



Systemes hybrides – fonctionnement GE + solaire

# Schémas types de fonctionnement

*Site isolé – fonctionnement avec stockage d'énergie électrique avec récepteurs courant alternatif*



PVSI Champ St Père – Vendée (SyDEV)

# Schémas types de fonctionnement

## *Sommaire*

### Site isolé

- Fonctionnement au fil du soleil
- Fonctionnement avec stockage

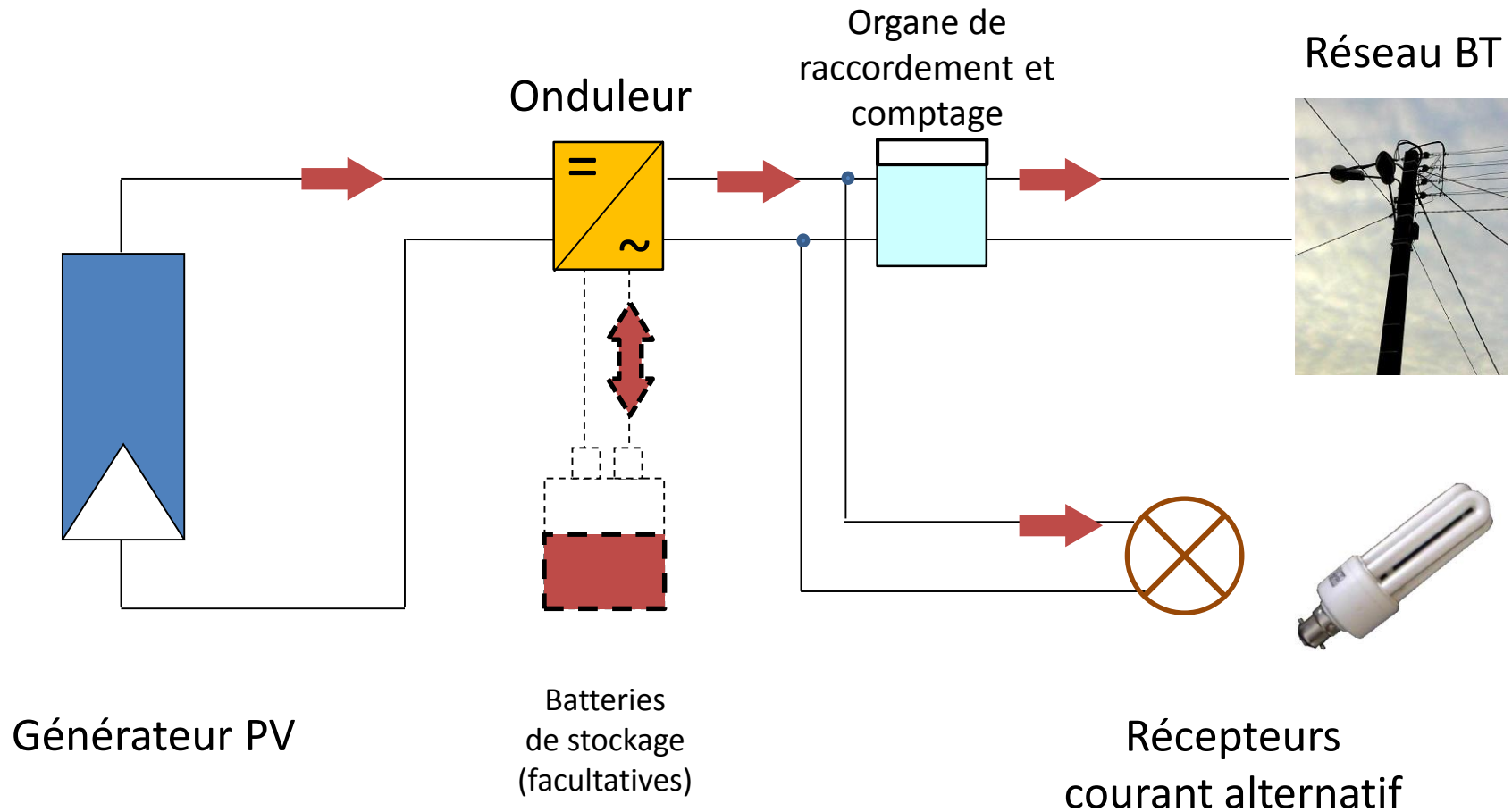
### Raccordé réseau

- Vente de surplus / vente totale
- Système sécurisé

### Résumé

# Schémas types de fonctionnement

## *Raccordé au réseau*





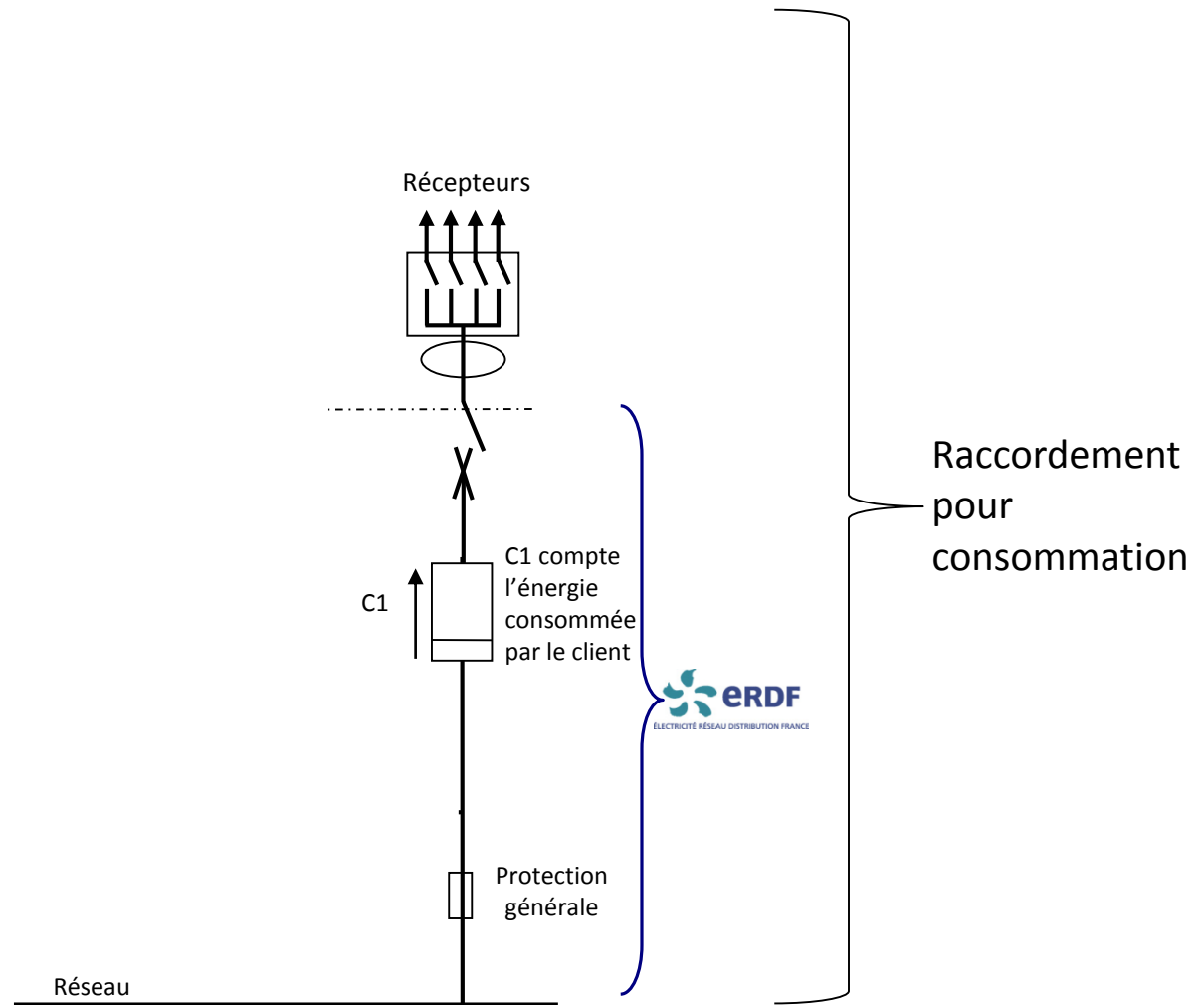
# Schémas types de fonctionnement

## *Raccordé au réseau*



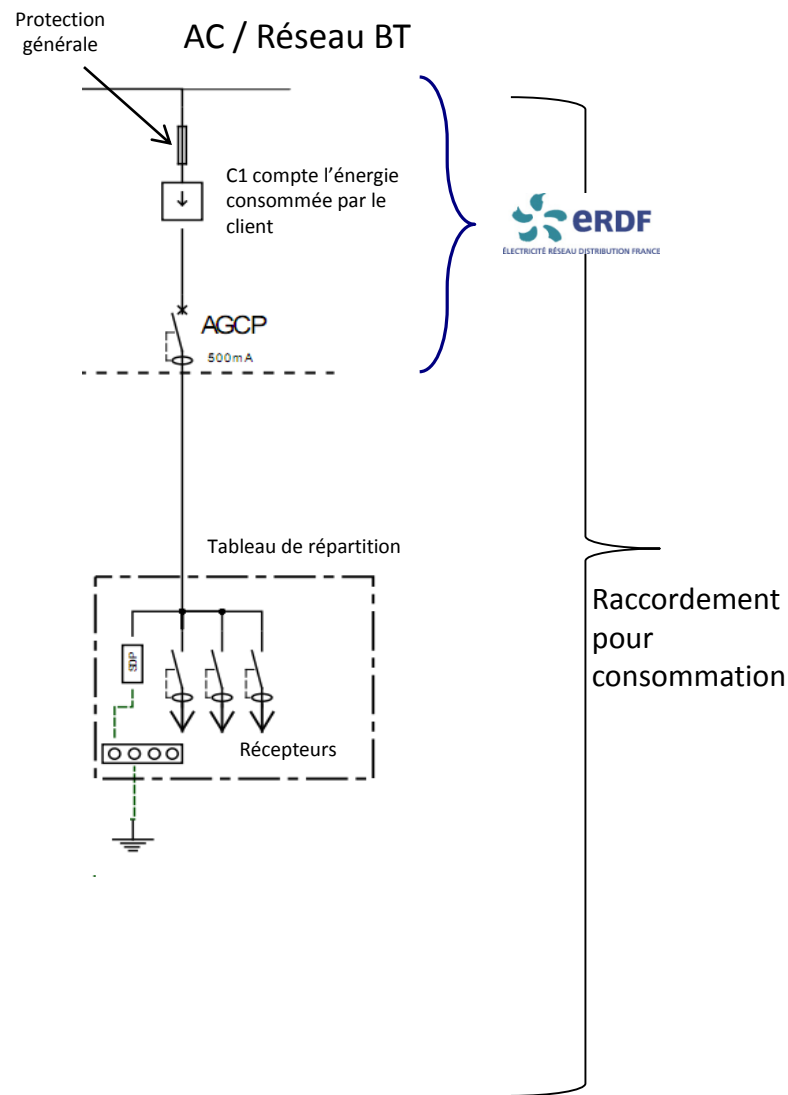
# Schémas types de fonctionnement

## *Raccordé au réseau – vente totale*



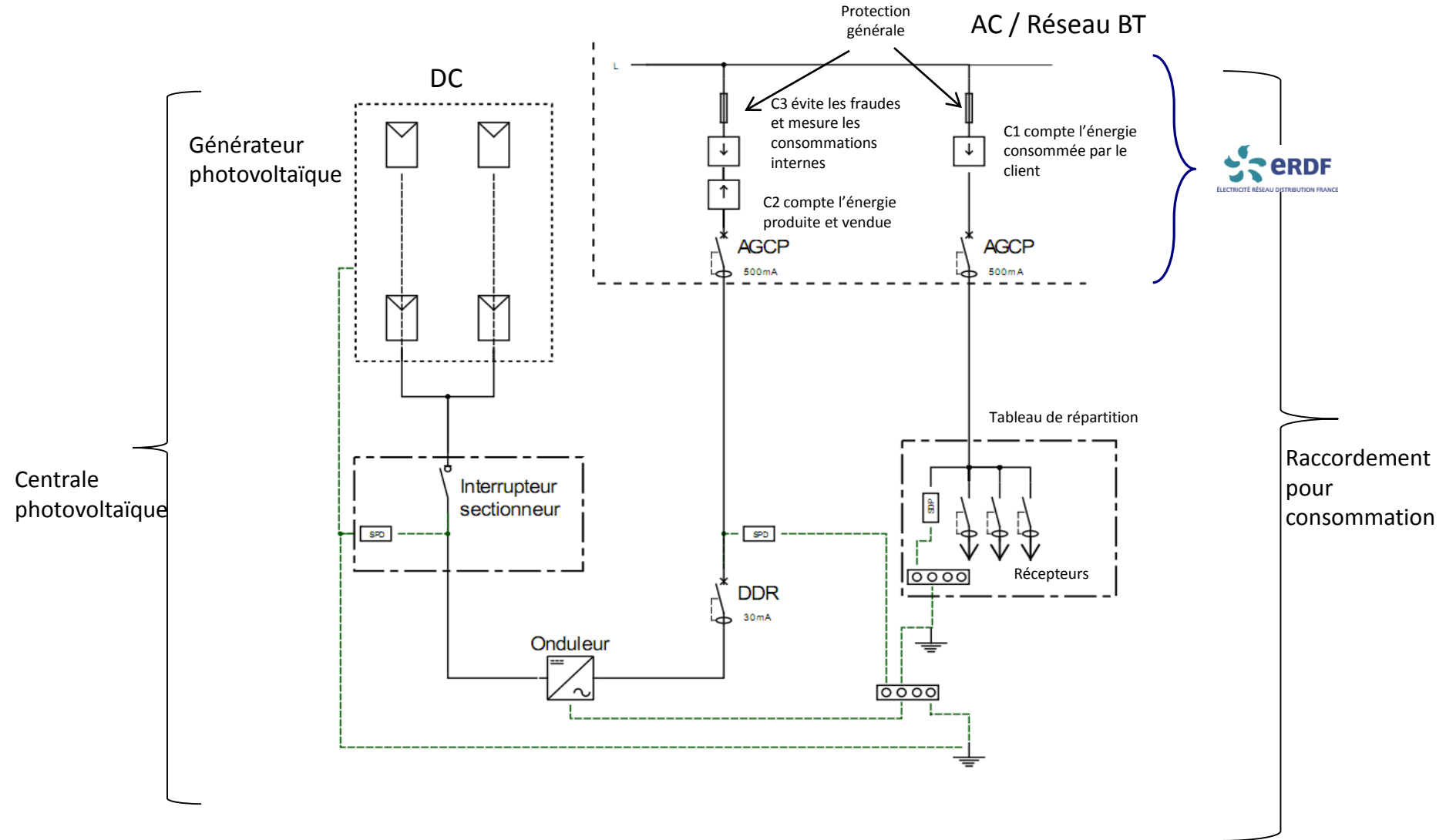
# Schémas types de fonctionnement

## Raccordé au réseau



# Schémas types de fonctionnement

## Raccordé au réseau – vente totale



# Schémas types de fonctionnement

*Raccordé au réseau – vente totale*

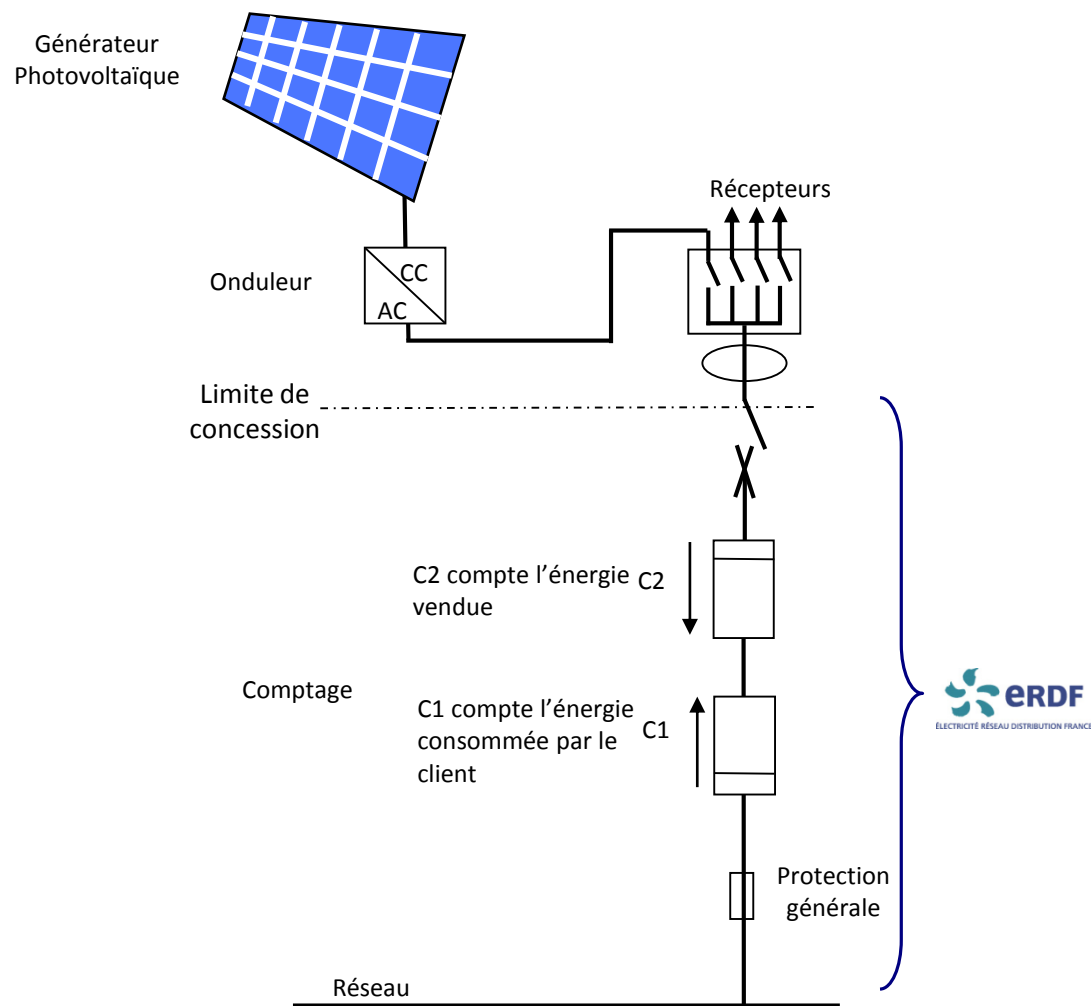
Exemples d'utilisation :

- Production d'électricité sur bâtiment avec consommations importantes pendant la journée :
  - Résidence principale de particuliers
  - Bâtiments industriels
  
- Centrales au sol



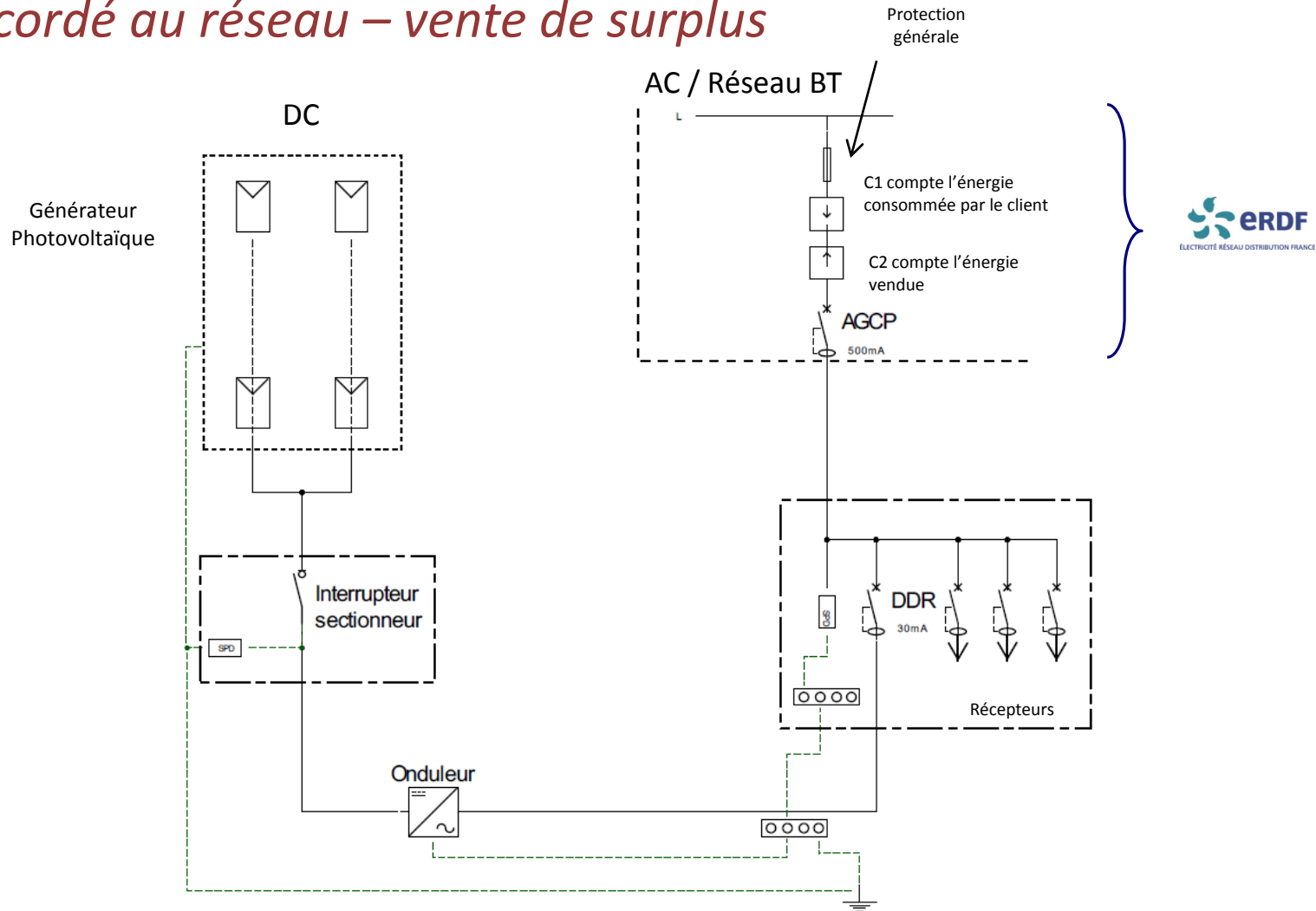
# Schémas types de fonctionnement

## Raccordé au réseau – vente de surplus



# Schémas types de fonctionnement

## Raccordé au réseau – vente de surplus



# Schémas types de fonctionnement

## *Sommaire*

### Site isolé

- Fonctionnement au fil du soleil
- Fonctionnement avec stockage

### Raccordé réseau

- Vente de surplus / vente totale
- Système sécurisé

### Résumé

# Schémas types de fonctionnement

## *Résumé*

Typologie d'un système solaire PV défini à partir :

- De la disponibilité du réseau
- Des besoins / consommations
- Du niveau de sécurisation souhaité

Schéma de fonctionnements types associés :

- Site isolé au fil du soleil
- Site isolé avec stockage, avec appoint autre sources, etc.
- Connecté au réseau
  - Vente de surplus
  - Vente totale
  - Sécurisé

# Schémas types de fonctionnement

## *Sources et références*

- Alliance Soleil sarl
- Hubert Bonneviot