

Gasógenos

de presión estabilizable



Instituto Nacional de
Tecnología Agropecuaria



Ministerio de
Agricultura, Ganadería y Pesca
Presidencia de la Nación

VII Encuentro RedBioLAC

“De residuos agrícolas a sólidos urbanos, el potencial de la biodigestión en la gestión sostenible y autoabastecimiento energético”

Santiago de Chile, 12 y 13 de noviembre de 2015

Ing. Agr. Lucas Gallo Mendoza

Tec. Agrop. Eduardo Raffo



Instituto Nacional de
Tecnología Agropecuaria



Ministerio de
Agricultura, Ganadería y Pesca
Presidencia de la Nación

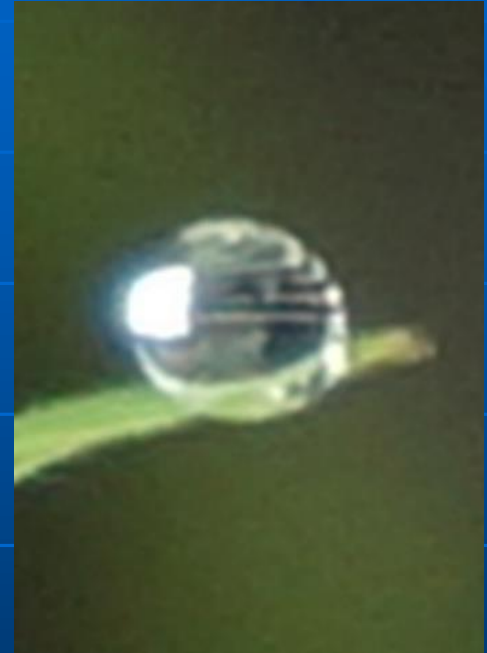
Contenidos de la presentación

1) Introducción

2) Objetivos

3) Materiales

4) Desarrollo, Resultados y Discusión



Instituto Nacional de
Tecnología Agropecuaria



Ministerio de
Agricultura, Ganadería y Pesca
Presidencia de la Nación

Introducción

Se observa que gasógenos flexibles suelen tener un sistema para establecer presión que se basa en ajustar la bolsa en diversos puntos, precisándose estar atentos a la pérdida de presión y quedando un remanente en la bolsa que no podrá emplearse



Objetivos

Se plantea el desarrollo de sistemas que permitan emplear al máximo el gas acopiado

Que tiendan a no precisar dedicación para sostener la presión durante todo el período

Que permitan adecuarse al espacio y estructura existente para la instalación (en sentido vertical u horizontal)



Materiales

Bolsas de lona de PVC (u otra que tenga capacidad de enrollarse)

Tambores 200 lt (cilíndricos de extremo a extremo)

Poleas

Soga

Hierro estructural (sección en L, cuadrada, rectangular y circular)

Pesa

otros



Instituto Nacional de
Tecnología Agropecuaria

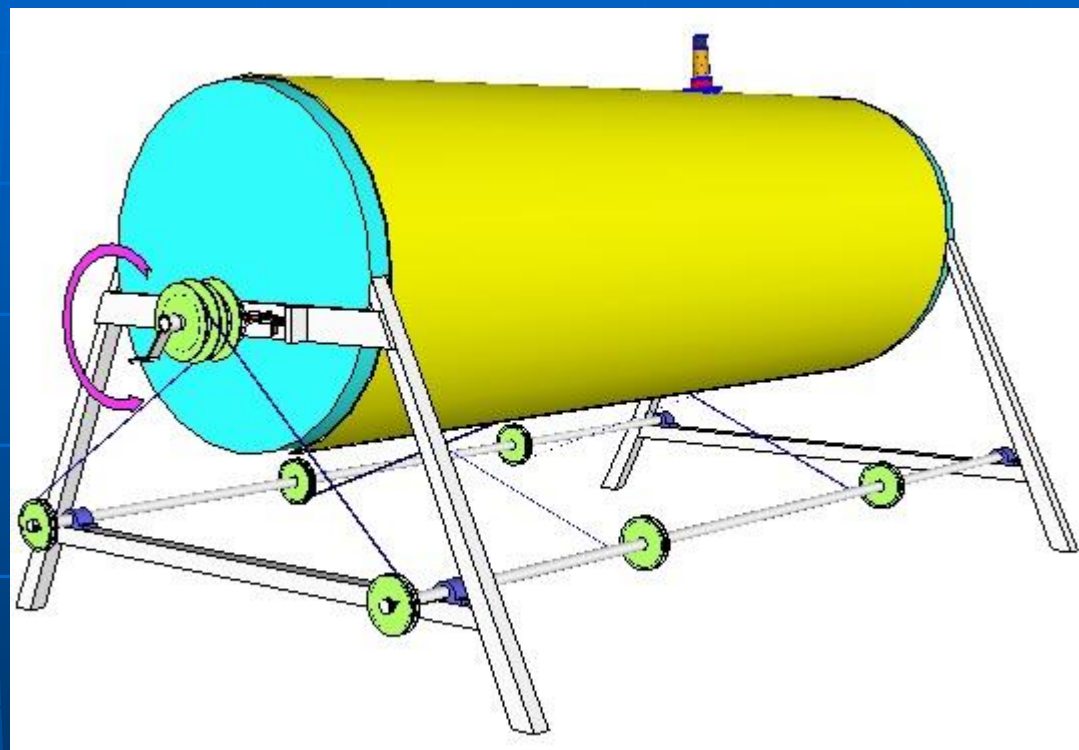


Ministerio de
Agricultura, Ganadería y Pesca
Presidencia de la Nación

Desarrollo, Resultados y Discusión

Gasógeno a Caballo

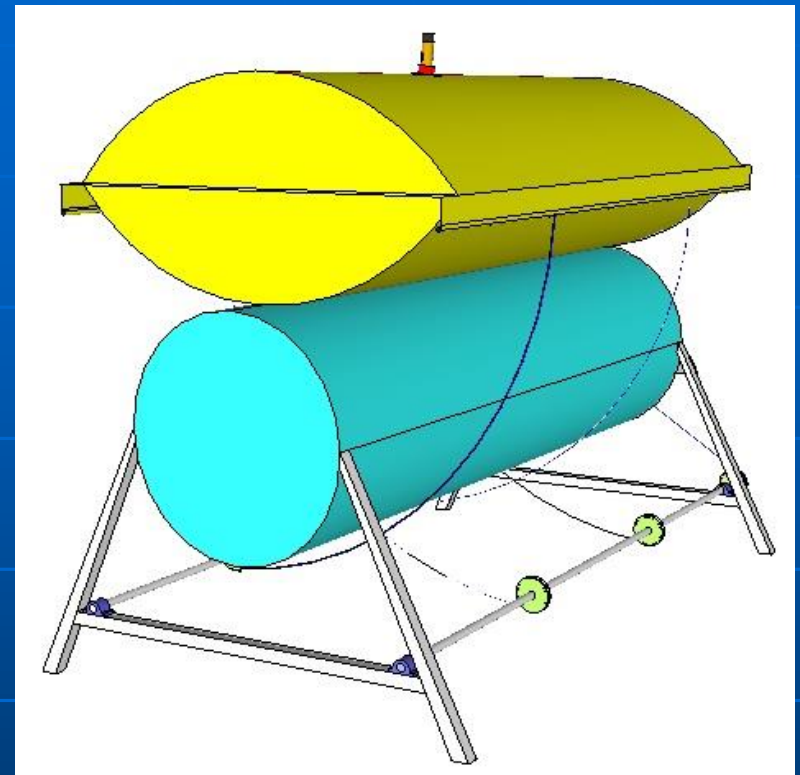
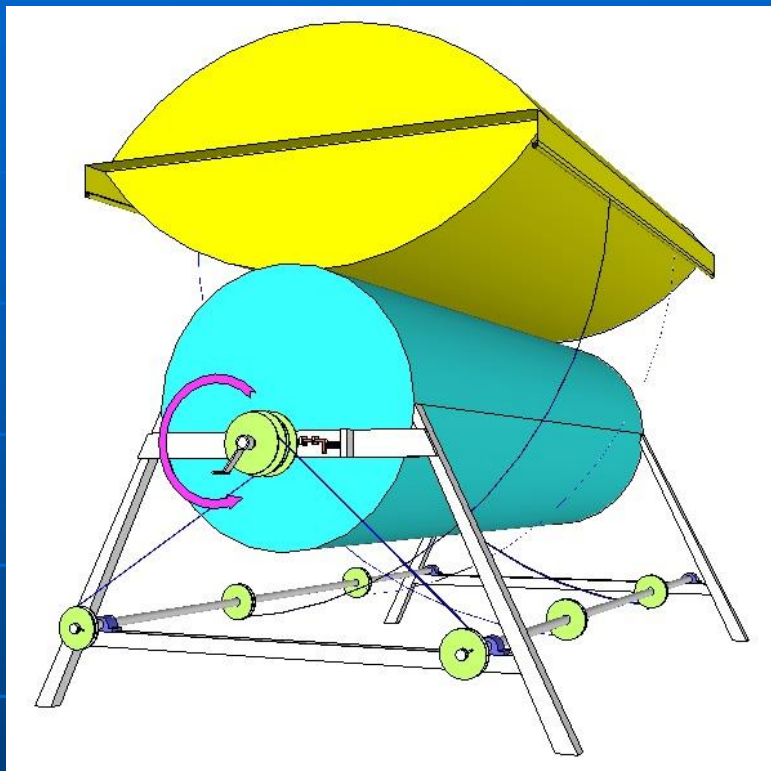


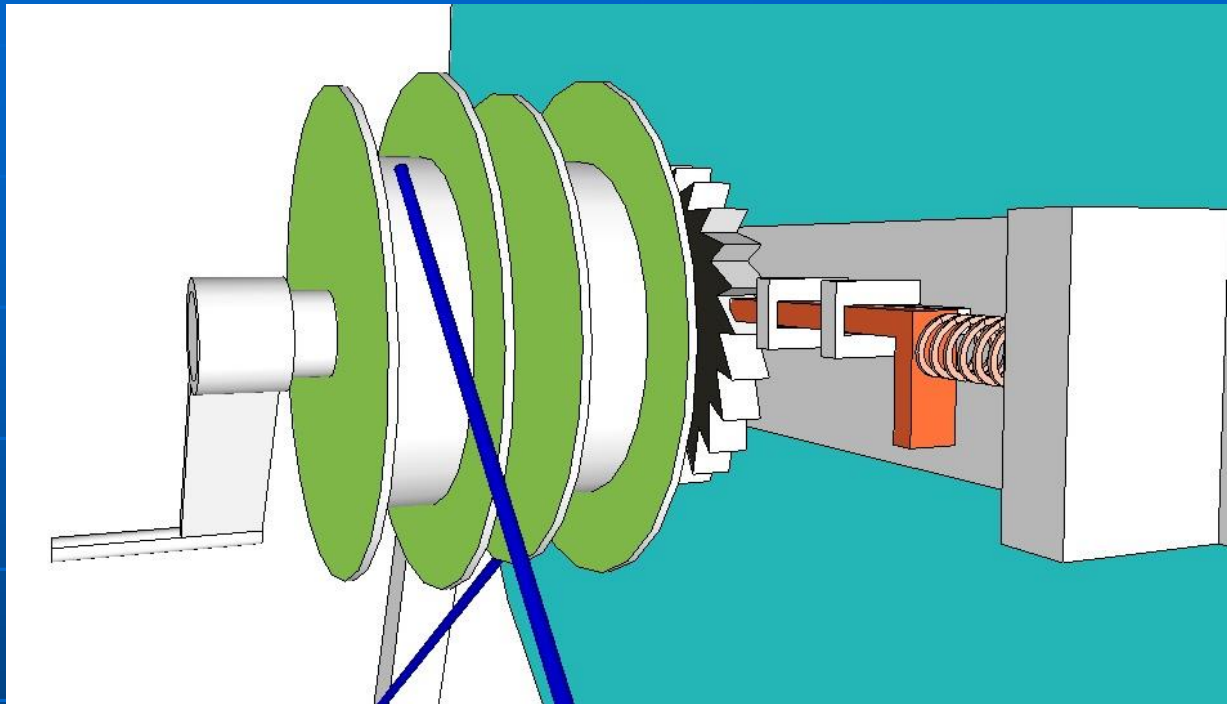


Instituto Nacional de
Tecnología Agropecuaria



Ministerio de
Agricultura, Ganadería y Pesca
Presidencia de la Nación



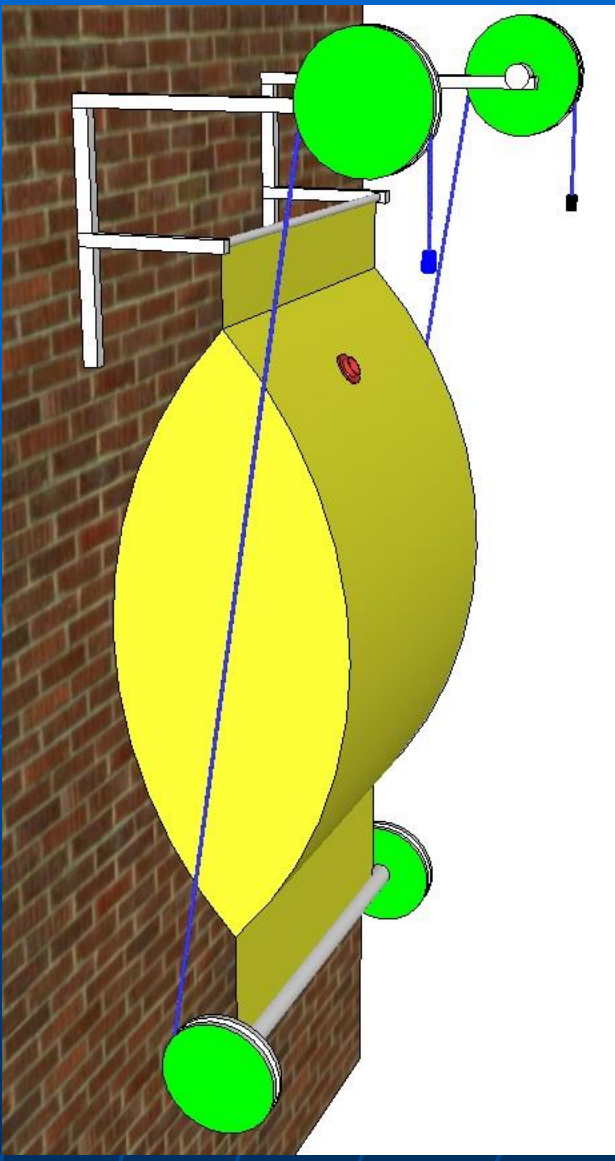
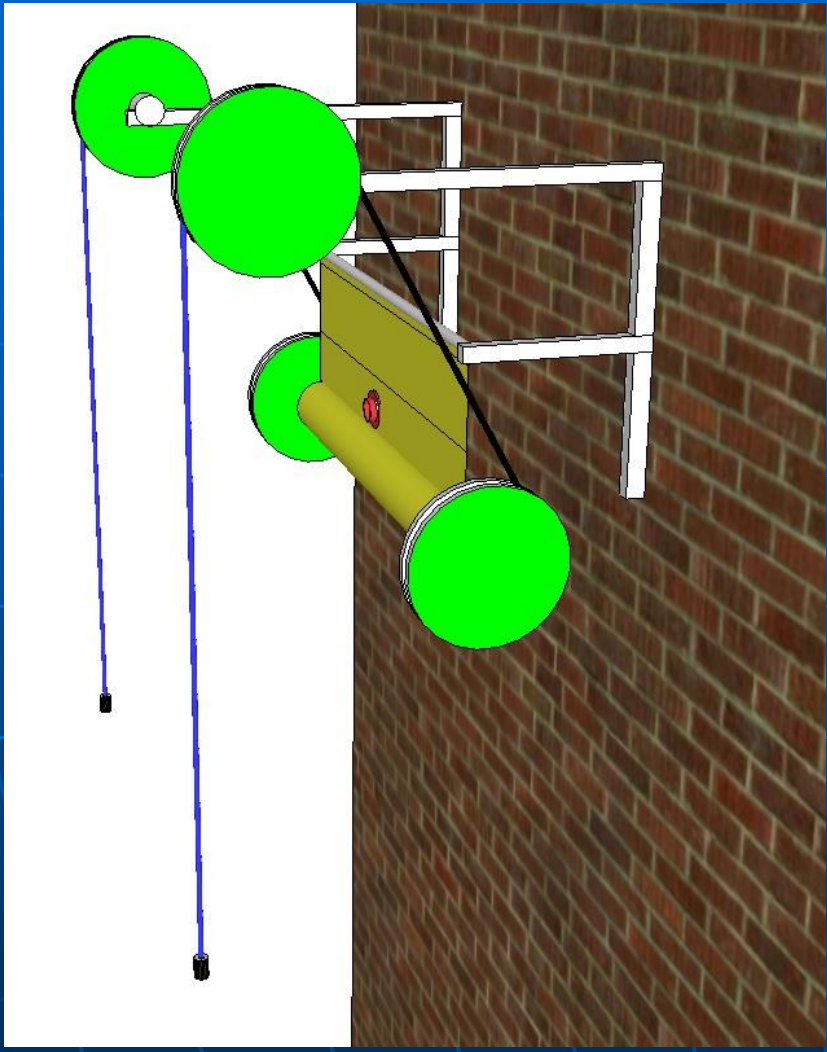


Instituto Nacional de
Tecnología Agropecuaria



Ministerio de
Agricultura, Ganadería y Pesca
Presidencia de la Nación

Gasógeno Autoenrollable



Instituto Nacional de
Tecnología Agropecuaria



Ministerio de
Agricultura, Ganadería y Pesca
Presidencia de la Nación



Instituto Nacional de
Tecnología Agropecuaria



Ministerio de
Agricultura, Ganadería y Pesca
Presidencia de la Nación



Instituto Nacional de
Tecnología Agropecuaria



Ministerio de
Agricultura, Ganadería y Pesca
Presidencia de la Nación

Gasógeno Tracción Horizontal

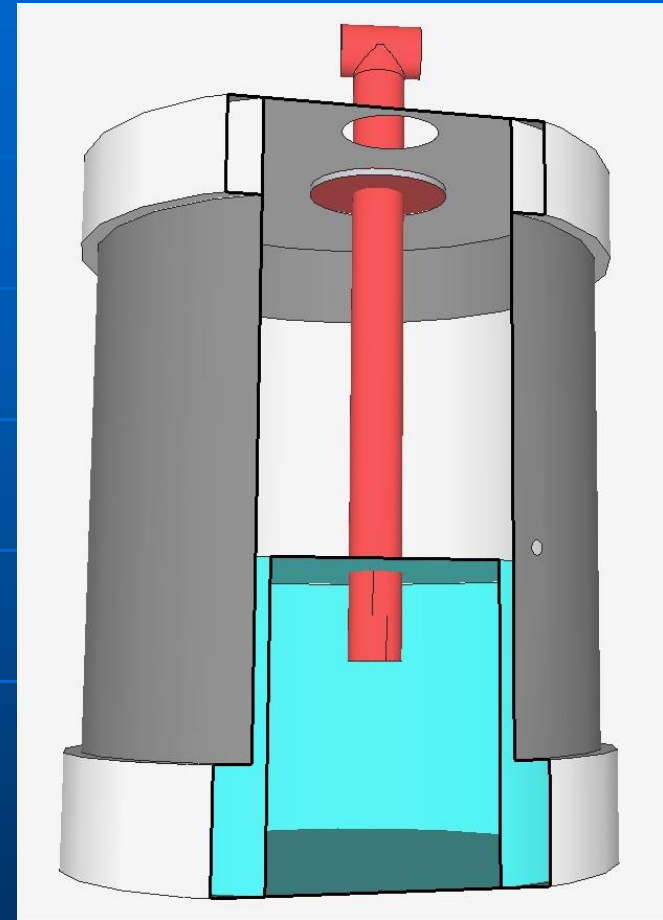
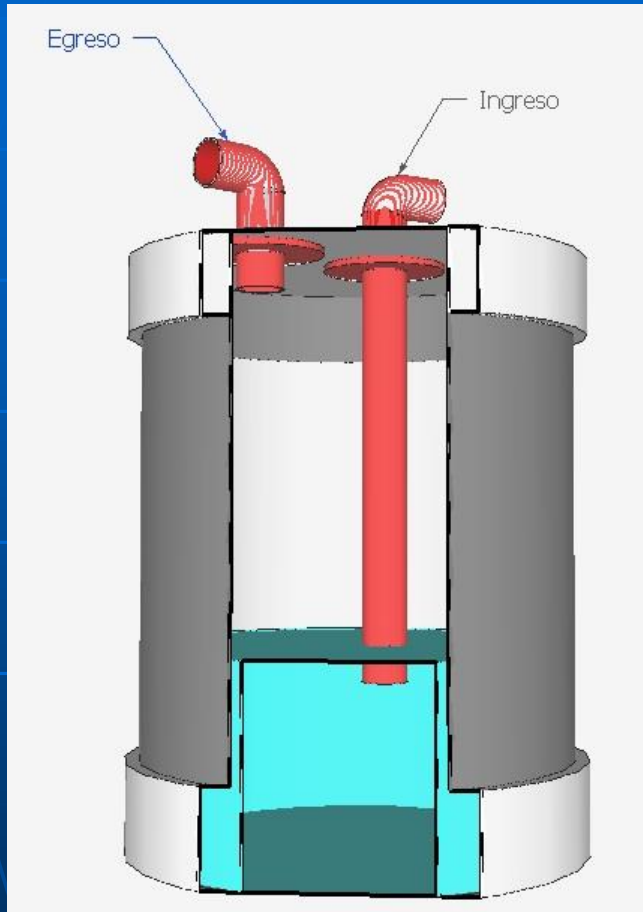


Instituto Nacional de
Tecnología Agropecuaria



Ministerio de
Agricultura, Ganadería y Pesca
Presidencia de la Nación

Seguridad



Filtrado

Azufre



Dióxido Carbono y Azufre



GRACIAS!

Ing. Agr. Lucas Gallo Mendoza

gallomendoza.lucas@inta.gob.ar

EEA Esquel



Instituto Nacional de
Tecnología Agropecuaria



Ministerio de
Agricultura, Ganadería y Pesca
Presidencia de la Nación